

Name:

Klasse/Jahrgang:

Kompensationsprüfung  
zur standardisierten kompetenzorientierten  
schriftlichen Reife- und Diplomprüfung bzw.  
zur standardisierten kompetenzorientierten  
schriftlichen Berufsreifeprüfung

Oktober 2024

# Angewandte Mathematik (BHS)

## Berufsreifeprüfung Mathematik

Kompensationsprüfung 3  
Angabe für **Kandidatinnen/Kandidaten**

# Hinweise zur Kompensationsprüfung

Sehr geehrte Kandidatin, sehr geehrter Kandidat!

Die vorliegende Angabe zur Kompensationsprüfung umfasst vier Aufgaben, die unabhängig voneinander bearbeitbar sind.

Jede Aufgabe umfasst drei nachzuweisende Handlungskompetenzen.

Die Vorbereitungszeit beträgt mindestens 30 Minuten, die Prüfungszeit maximal 25 Minuten.

Die Verwendung der vom zuständigen Regierungsmitglied für die Klausurarbeit freigegebenen Formelsammlung für die SRDP in Angewandter Mathematik ist erlaubt. Weiters ist die Verwendung von elektronischen Hilfsmitteln (z. B. grafikfähiger Taschenrechner oder andere entsprechende Technologie) erlaubt, sofern keine Kommunikationsmöglichkeit (z. B. via Internet, Intranet, Bluetooth, Mobilfunknetzwerke etc.) gegeben ist und der Zugriff auf Eigendateien im elektronischen Hilfsmittel nicht möglich ist.

## Beurteilung

Jede Aufgabe wird mit null, einem, zwei oder drei Punkten bewertet. Insgesamt können maximal zwölf Punkte erreicht werden.

## Beurteilungsschlüssel für die Kompensationsprüfung

Gesamtanzahl der nachgewiesenen Handlungskompetenzen	Beurteilung der mündlichen Kompensationsprüfung
12	Sehr gut
10–11	Gut
8–9	Befriedigend
6–7	Genügend
0–5	Nicht genügend

Viel Erfolg!

# Aufgabe 1

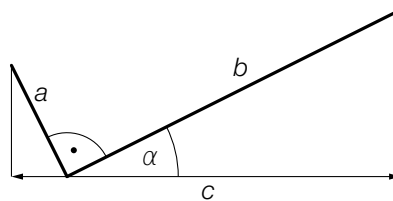
## Bücher

a) Thomas liest ein Buch mit insgesamt 360 Seiten. Er liest an jedem Schultag  $x$  Seiten und an jedem schulfreien Tag  $y$  Seiten.

1) Interpretieren Sie die Zahlen 9 und 4 in der nachstehenden Gleichung im gegebenen Sachzusammenhang.

$$9 \cdot x + 4 \cdot y = 360$$

b) Thomas montiert ein L-förmiges Bücherregal (siehe nachstehende Abbildung).



1) Stellen Sie eine Formel zur Berechnung von  $c$  auf. Verwenden Sie dabei  $a$ ,  $b$  und  $\alpha$ .

$$c = \underline{\hspace{10cm}}$$

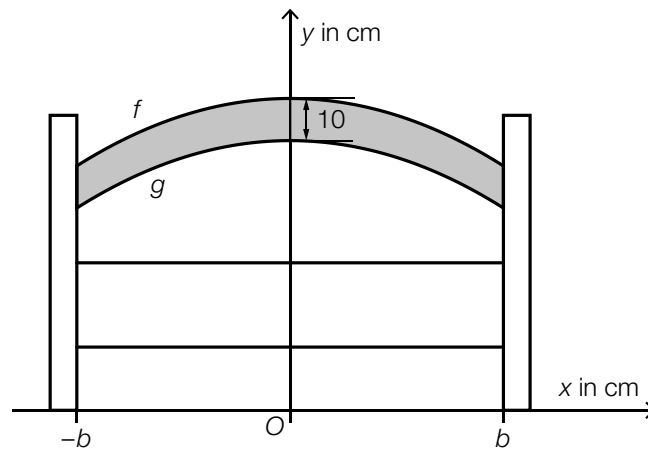
c) Ein bestimmtes Taschenbuch besteht aus einem Bucheinband und 420 Blättern.  
Der Bucheinband hat eine Masse von 15 g.  
Die Blätter dieses Taschenbuchs sind aus Papier, das pro Quadratmeter eine Masse von 90 g hat. Jedes Blatt hat eine Länge von 130 mm und eine Breite von 190 mm.

1) Berechnen Sie die Masse dieses Taschenbuchs.

## Aufgabe 2

### Bettgestell

- a) In der nachstehenden Abbildung ist die Querschnittsfläche eines symmetrischen Bettgestells modellhaft in der Ansicht von vorne dargestellt. Die obere Begrenzungslinie der grau markierten Fläche kann durch den Graphen der Funktion  $f$  beschrieben werden, die untere Begrenzungslinie durch den Graphen der Funktion  $g$ .



Der Graph von  $f$  liegt an jeder Stelle 10 cm über dem Graphen von  $g$ .

- 1) Stellen Sie eine Formel zur Berechnung des Flächeninhalts  $A$  der in der obigen Abbildung grau markierten Fläche auf.

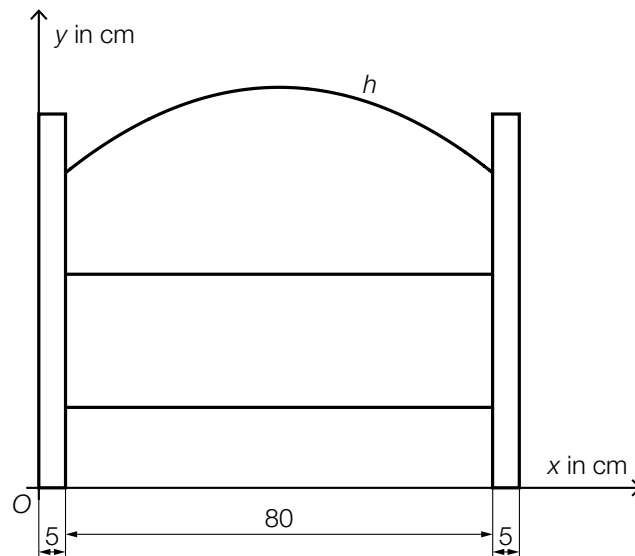
$$A = \underline{\hspace{10cm}}$$

Für die Funktion  $f$  gilt:  $f(x) = a \cdot x^2 + 74$

- 2) Vervollständigen Sie die nachstehende Gleichung der Funktion  $g$ .

$$g(x) = a \cdot x^2 \quad \square \quad \square$$

- b) In der nachstehenden Abbildung ist die Querschnittsfläche eines anderen Bettgestells modellhaft in der Ansicht von vorne dargestellt. Die obere Begrenzungslinie kann durch den Graphen der Funktion  $h$  beschrieben werden.



Für die Funktion  $h$  gilt:  $h(x) = c \cdot x^2 + 0,9 \cdot x + d$

Die Funktion  $h$  hat an der Stelle  $x = 45$  einen Hochpunkt.

- 1) Berechnen Sie  $c$ .

## Aufgabe 3

### Wald

- a) Laut einer Studie hat sich die Waldfläche in Österreich in einem Zeitraum von zwanzig Jahren um 6 Hektar (ha) pro Tag vergrößert. 4 Jahre nach Beginn dieses Zeitraums betrug die Waldfläche in Österreich rund 3 899 000 ha. 1 Jahr entspricht dabei 365 Tagen. Die zeitliche Entwicklung der Waldfläche in diesem Zeitraum soll durch die lineare Funktion  $N$  beschrieben werden.

$t$  ... Zeit in Jahren mit  $t = 0$  für den Beginn des Zeitraums  
 $N(t)$  ... Waldfläche zum Zeitpunkt  $t$  in ha

- 1) Stellen Sie eine Gleichung der linearen Funktion  $N$  auf.

- b) Die Höhe einer bestimmten Nordmantanne in Abhängigkeit von der Zeit kann durch die Funktion  $h$  beschrieben werden.

$$h(t) = 30 \cdot 1,21^t$$

$t$  ... Zeit in Jahren mit  $t = 0$  für den Zeitpunkt der Auspflanzung  
 $h(t)$  ... Höhe der Nordmantanne zum Zeitpunkt  $t$  in cm

- 1) Berechnen Sie, nach wie vielen Jahren nach der Auspflanzung diese Nordmantanne eine Höhe von 2 m erreicht.

- c) Jemand misst die Höhe einer anderen Tanne zu zwei verschiedenen Zeitpunkten. Zu Beobachtungsbeginn ist diese Tanne 80 cm hoch. 3 Jahre später ist diese Tanne 130 cm hoch.

In einem einfachen Modell wird davon ausgegangen, dass die Höhe dieser Tanne im Laufe der Zeit exponentiell zunimmt.

- 1) Interpretieren Sie das Ergebnis der nachstehenden Berechnung im gegebenen Sachzusammenhang.

$$\sqrt[3]{\frac{130}{80}} - 1 \approx 0,18$$

# Aufgabe 4

## Golf

- a) Das Ziel bei der Sportart Golf ist es, einen Ball auf einer Spielbahn mit möglichst wenig Schlägen in ein Loch zu spielen.

In der nachstehenden Tabelle sind die Wahrscheinlichkeiten, dass Josef auf einer bestimmten Spielbahn den Ball mit 1, 2 bzw. 3 Schlägen ins Loch spielt, angegeben.

Anzahl der von Josef insgesamt benötigten Schläge	Wahrscheinlichkeit
1	$p_1$
2	$p_2$
3	$p_3$

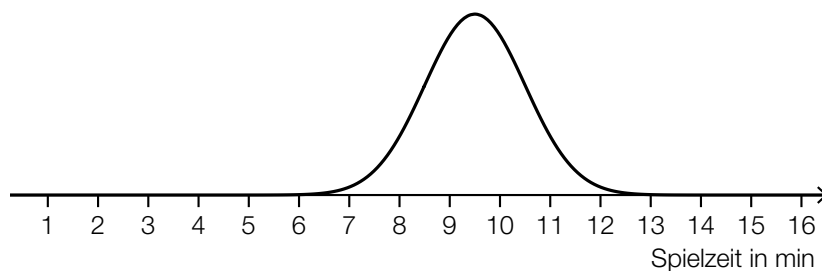
- 1) Stellen Sie eine Formel zur Berechnung der nachstehenden Wahrscheinlichkeit auf. Verwenden Sie dabei  $p_1$ ,  $p_2$  und  $p_3$ .

$P(\text{„Josef benötigt mehr als 3 Schläge, um den Ball ins Loch zu spielen“}) = \underline{\hspace{10em}}$

- b) Die Spielzeit in min, die auf der ersten Spielbahn benötigt wird, wird durch die normalverteilte Zufallsvariable  $X$  mit dem Erwartungswert  $\mu = 9,5$  min und der Standardabweichung  $\sigma = 1$  min modelliert.

- 1) Berechnen Sie die Wahrscheinlichkeit, dass eine zufällig ausgewählte Spielzeit auf der ersten Spielbahn mindestens 11 min beträgt.

Die nachstehende Abbildung zeigt den Graphen der zugehörigen Dichtefunktion für die Spielzeit auf der ersten Spielbahn.



Die Spielzeit in min auf der zweiten Spielbahn ist ebenfalls normalverteilt, wobei sowohl der Erwartungswert als auch die Standardabweichung kleiner als für die Spielzeit auf der ersten Spielbahn sind.

- 2) Zeichnen Sie in der obigen Abbildung den Graphen einer möglichen Dichtefunktion für die Spielzeit auf der zweiten Spielbahn ein.